

Mitteilungsblatt

Nr. 4

45. Jahrgang

Juli / August 2019



Gemeinde Döttingen

Inhalt / Editorial

aus dem Gemeinderat	3
Sudoku	5
Gemeindeverwaltung, Sommeröffnungszeiten	6
Tagesstrukturen Döttingen	6
aus der Abteilung Bau und Planung: Trinkwasserbericht	7
Regionale Pilzkontrolle Aaretal-Surbtal	7
aus den Einwohnerdiensten: Einwohnerstatistik und Leinenpflicht Hunde	8
Nationalfeiertag: Einladung 1.-August-Feier	9
Schür-Obig im Säneloch	10
Energiestadt-Seite	11
aus der Schule: Primarstufe und Kindergarten	13
Musikschule Döttingen: Informationen aus der Musikschule	15
Veranstaltungskalender Juli bis September 2019	16
OSUA: AQUATA - ein Preis und ein grosses Dankeschön	18
Mütterkreis	19
MuKi-Deutsch: Hinweis Deutschkurs ab August 2019	20
Impressionen der Einweihung Schulhaus Rebhalde	21
Döttinger Wetternachhersage	23
TV Döttingen Rebberglauf	24
Beratungsstellen	26
Kunst und Handwerk im Garten	27
Spitex	28
Titelbild Ausgabe 2019-3	31

Herausgeber: Gemeinde Döttingen / KULTURKOMMISSION PRO DÖTTINGEN

Druck: Bürlı AG, Döttingen

Redaktion: Gemeindeganzlei Döttingen, Surbtalstrasse 5, 5312 Döttingen
Tel. 056 269 11 30, mitteilungsblatt@doettingen.ch

Titelbild: Daniel Ritz

Redaktionsschluss für Heft 5 (September / Oktober) 2019 ist der **15. August 2019**

Schalteröffnungszeiten der Gemeindeganzlei Döttingen

Montag, Mittwoch, Donnerstag: 08.00 – 11.30 Uhr / 14.00 – 16.00 Uhr
Dienstag: 08.00 – 11.30 Uhr / 14.00 – 18.00 Uhr
Freitag: 07.00 – 14.00 Uhr (durchgehend)

Für Gespräche ausserhalb dieser Zeit steht die Gemeindeverwaltung
(☎ 056 269 11 30) nach Vereinbarung gerne zur Verfügung. – Sprechstunden
mit dem Gemeindegammann sind direkt telefonisch mit diesem zu vereinbaren.

Döttinger Homepage: www.doettingen.ch / **Kulturkommission:** www.prodoettingen.ch

*Aus den Verhandlungen des Gemeinderates
(Anfang April 2019 bis Mai 2019)*



Personelles / Gemeindeorganisation

Die Leiterin Einwohnerdienste Cécile Marino wird im Oktober 2019 Mutter. Sie wird nach der Geburt 6 Monate Mutterschaftsurlaub (ordentlicher Mutterschaftsurlaub plus unbezahlte Ferien) beziehen. Ab April 2020 wird sie mit einem reduzierten Pensum wieder auf den Einwohnerdiensten der Gemeinde Döttingen anzutreffen sein. Während 6 Monaten wird eine befristete 100 %-Stelle ausgeschrieben. Für die Zeit ab April 2020 wird eine Teilzeitstelle mit einem Pensum von 40 - 50 % ausgeschrieben.

Von der Demission von Guido Grand als Präsident der Schulpflege Döttingen per 31. Dezember 2019 wurde mit Bedauern Kenntnis genommen. Die Ersatzwahl wurde auf den 20. Oktober 2019 festgesetzt.

Durch die Wahl als Gemeinderätin hat Ester Blum als Mitglied der Finanzkommission demissioniert. Die Ersatzwahl wurde ebenfalls auf den 20. Oktober 2019 gelegt.

Der Auftrag für die Begleitung der Überarbeitung des Leitbildes wurde an das Büro Thoenen Regionalmanagement GmbH, Laufenburg, erteilt. Der Gemeinderat wird das bestehende Leitbild in einem Workshop überarbeiten und dann anlässlich einer Analysekonferenz mit der Bevölkerung analysieren und diskutieren. Diese Analysekonferenz ist auf den 9. November 2019 geplant. Weitere Informationen werden folgen.

Als Nachfolger von Michael Mäder wurde Thomas Angst als Vertreter der Schulpflege in den Stiftungsrat Döttinger Ferienhaus gewählt.

Für die Gemeinderäte wurden Funktionsbeschreibungen erstellt. Diese beinhaltet die Aufgaben des jeweiligen Gemeinderates sowie die Kompetenzen und Stellvertretungen.

Planung / Bau / Verkehr / Energie

Folgende Baubewilligungen wurden in der Berichtsperiode erteilt:

- Regionales Altersheim Unteres Aaretal, Hauptstrasse 60, für den Rückbau der Gebäude Vers. Nrn. 30 und 333 sowie Erweiterung und Umbau Gebäude Vers. Nr. 44 (bestehendes Gebäude Altersheim)
- Niedrist Baumann Dunja, Zürich, Rückbau Gebäude Vers. Nr. 361 und Neubau Doppelgarage mit Photovoltaikanlage, Hauptstrasse 40
- Bugmann Paul und Walter, Döttingen, Umnutzung Einbau Laden und Abweisung der Umnutzung Einbau Imbisslokal, Austrasse 16
- Frey Erich und Maslic Zrinka, Chäppelistrasse 38, Wohnraumerweiterung

Die Abteilung Bau und Planung hat aufgrund des Kompetenzreglements folgende Baubewilligungen direkt erteilt und diese dem Gemeinderat zur Kenntnis vorgelegt:

- Wettach Hugo, Luzimatt 10, Sanierung Wohnhaus mit Anbau Wohnraum EG
- Arzenek Gabriella, Chäppelisteig 1, Neubau Einzäunung
- Stocker Tiefbau, Kleindöttingen, Projektänderung Erweiterung Untergeschoss, Balkonenerweiterung, Unterfeldstrasse 2
- De Brito Ferreira José Manuel, Oberrohrdorf, Firmenbeschriftung Hauptstrasse 43
- Kohler Kurt und Gabi, Aareblick 2, Neubau Pavillon
- Merzaie Sameh und Tracey, Chäppelistrasse 33, Anbau mit Balkon

- Baumann Christel und Pedro, Schiltihaldesteig 4, Balkonerweiterung und Einbau Luft/Wasser-Wärmepumpe

Der kommunale Sondernutzungsplan Überbauungsplan Vorhard von 1981/83 wurde aufgehoben und der Sondernutzungsplan Erschliessungsplan „Vorhard“ beschlossen.

Die Änderung Nutzungsplanung Siedlung und Kulturland, Teiländerung Kulturland mit Ergänzungen Bau- und Nutzungsordnung, Zone für Auffüllung und Rekultivierung, wurde der Gemeindeversammlung zur Beschlussfassung unterbreitet.

Gemeindeliegenschaften / Strassen / Werke

Der Auftrag für die Erstellung des akustischen Projektes in reduzierter Form im Zusammenhang mit der Strassenlärmsanierung Hauptstrasse (Anteil Gemeindestrasse) und Chilbert wurde an das Büro A. Aegerter & Dr. O. Bosshardt AG, Basel, erteilt.

Der Auftrag für die Baumeisterarbeiten Sanierung Surbbrücke wurden an die Birchmeier Bau AG, Döttingen, erteilt. Die Natursteinarbeiten wurden an die Bruno Egger AG, Baden, vergeben.

Im Zusammenhang mit der Sanierung Surbbrücke wurde eine vorübergehende Verkehrsbeschränkung erlassen. Die Brücke wurde für den Verkehr gesperrt und für den Lastwagen-Verkehr eine Einbahnorganisation über die Risistrasse verfügt. Die Verkehrsbeschränkungen sind entsprechend signalisiert.

Die Mietverträge für die Liegenschaft Hauptstrasse 44 sowie für die Parkplätze bei der Hauptstrasse 40 und 42 wurden per 30. September 2019 gekündigt, da diese Plätze für die Erweiterung Regionales Altersheim Unteres Aaretal weichen müssen und nach dem Winterfest mit den Bauarbeiten begonnen wird.

Das Friedhofreglement wurde in Bezug auf die Einfassung der Reihengräber geändert. Die Erdbestattungsgräber werden weiterhin durch den Friedhofgärtner mit einer niedrigen wintergrünen Pflanzung umrandet. Neu erfolgt bei den Urnenreihengräbern keine einheitliche Einfassung mehr. Durch die einheitliche Einfassung bei den Urnengräbern wurde die bepflanzbare Fläche sehr klein, was von vielen Angehörigen bemängelt wurde.

Finanzen

Diverse Steuerausstände mussten aufgrund des Vorliegens von Verlustscheinen administrativ abgeschrieben werden. Die Verlustscheine verjähren erst nach 15 Jahren und so wird in regelmässigen Abständen überprüft, ob die Forderungen doch noch geltend gemacht werden können.

Die Jahresrechnung 2018 wurde mit der Finanzkommission besprochen, offene Fragen beantwortet und Anregungen entgegengenommen.

Schule

Da das MuKi-Deutsch aktuell von Müttern mit vielen Kindern besucht wird, wurde vorübergehend eine zusätzliche Person für die Betreuung der Kinder angestellt, damit sich die Mütter besser aufs Lernen der deutschen Sprache konzentrieren können.

In einer gemeinsamen Sitzung mit der Schulpflege wurden verschiedene Punkte diskutiert. Der gegenseitige Informationsaustausch ist wertvoll.

Auf Beginn des neuen Schuljahres wurden für 5 Kinder Kostengutsprachen für den Schulbesuch in einer Sonderschule geleistet.

Soziales / Gesundheit / Kultur / Vereine

Von der Berichterstattung der Jugend-, Ehe- und Familienberatung betreffend einem Tagespflegeplatz wurde Kenntnis genommen und der Tagespflegeplatz bewilligt.

Sicherheit / Zivilschutz / Polizei / Wirtetätigkeit

Von der Meldung der Wirtetätigkeit sowie dem Ausschank von Spirituosen in der Gartenwirtschaft des ehemaligen Hotels Monti ab 1. Mai 2019 durch Frau Anna Bigošová wurde im zustimmenden Sinne Kenntnis genommen.

Herr José Manuel De Brito Ferreira, Oberrohrdorf, hat die Eröffnung des Lebensmittelgeschäftes Bäckerei Brito's Sabores an der Hauptstrasse 43 ab 4. Mai 2019 gemeldet.

Abfall / Entsorgung

Die TEXAID Textilverwertungs-AG, Schattdorf, hat auf dem Gemeindegebiet von Döttingen im Jahr 2018 total 11'172 kg Alttextilien gesammelt. Die der Gemeinde Döttingen für gemeinnützige Zwecke gutgeschriebene Entschädigung wurde der Spielgruppe Rappel Zappel, Döttingen, für die Sanierung der Räumlichkeiten überwiesen.

Wald / Jagd

Der Wahl von Marco Sibold, Kleindöttingen, als Jagdaufseher und Ronald Schulthess, Niederlenz, als Jagdaufseher-Stellvertreter im Gebiet Döttingen-Süd wurde zugestimmt.

Einbürgerungswesen

Den Einbürgerungswilligen

- Frau Rosa Passalacqua geb. Giusto
- Frau Fitore Shabani
- Herr Leotrim Shabani

wurde die Zusicherung zum Erwerb des Gemeindebürgerrechts von Döttingen erteilt und die Gesuche zur Weiterbearbeitung an den Kanton weitergeleitet. Ein Einbürgerungsgesuch wurde sistiert.

Sudoku

1		6		4				
8	7		9					2
4	3	2						6
9	8	7		3				4
6			8	1	2		9	7
	2		4		7		6	
		9						9
	1				9			



Regeln: Die Zahlen 1 bis 9 müssen in jeder Zeile (waagrecht) und in jeder Spalte (senkrecht) je einmal vorkommen. Ebenso in jedem der kleinen Quadrate.

Gemeindeverwaltung, Sommeröffnungszeiten

Die Gemeindeverwaltung Döttingen führt auch in diesem Jahr Sommeröffnungszeiten während den Sommerferien ein. Aus diesem Grund ist die Gemeindeverwaltung während der Zeit vom **8. Juli bis 9. August 2019 reduziert geöffnet** und zwar wie folgt:

Montag bis Freitag, 08.00 bis 11.30 Uhr

Dienstagnachmittag von 14.00 bis 18.00 Uhr

Am Montag-, Mittwoch-, Donnerstag- und Freitagnachmittag bleibt die Gemeindeverwaltung geschlossen.

Auf telefonische Voranmeldung können problemlos Termine ausserhalb der vorgenannten Öffnungszeiten vereinbart werden.

Tagesstrukturen Döttingen

...ist ein Teil der Tagesstrukturen Döttingen-Klingnau-Koblentz. Die Kinder können folgende Angebote in den Tagesstrukturen besuchen:

- Frühmodul
- Mittagstisch
- Nachmittagsbetreuung
- Kindergartenfreier Tag
- Ferienbetreuung

Die aktuellen Zeiten wie auch die Preise finden Sie auf der Homepage (www.tagesstrukturen-dkk.ch).

Die Kinder haben in den Tagesstrukturen die Möglichkeit nebst der Schule, Zeit mit gleichaltrigen Kindern zu verbringen, sei dies mit geplanten Aktivitäten oder im freien Spiel.

Deshalb ist dies auch ein tolles Angebot für die Kinder mit Migrationshintergrund, sie haben neben der Schule ein weiteres Portal um Kontakte zu knüpfen, die Sprache zu vertiefen und sich so auch in die Gesellschaft zu integrieren.

Der Mittagstisch sowie die Nachmittagsbetreuung finden ab 5 Kindern in Döttingen statt. Ansonsten wird ein Transport nach Klingnau organisiert und die Kinder können die Module dort besuchen.

Am Mittagstisch wird das Essen jeweils in Klingnau von zwei Köchinnen frisch zubereitet und nach Döttingen geliefert. Die Kinder werden beim Mittagessen von einer Betreuerin begleitet und können hier gemeinsam die Mittagszeit verbringen.

Es freut uns sehr Ihnen mitzuteilen, dass wir auf Grund grosser Nachfrage, im August 2019 die neuen Räumlichkeiten (blauer Pavillon auf dem Schulplatz) beziehen können.

Schon bald dürfen wir die ersten Sommerferien Betreuung durchführen. Wir sind gespannt was wir mit den Kindern unter dem Motto: „Sonne, Strand und Wasser – Strandferien im Städtli“ alles erleben dürfen.

Bei Interesse kontaktieren Sie bitte die Leitung unter 079 137 02 16 oder per E-Mail info@tagesstrukturen-dkk.ch.



aus der Abteilung Bau und Planung

Trinkwasserbericht

Die Lebensmittelkontrolle des Kantons Aargau hat dem Gemeinderat Döttingen den Inspektionsbericht über die Wasserversorgung Döttingen zugestellt.

Die Resultate entsprechen den Anforderungen an Trinkwasser gemäss der Hygieneverordnung. Die Proben wiesen somit eine einwandfreie mikrobiologische Qualität auf.

Gesamthärte in französischen Härtegraden	27.3 fr. H° (mittelhart)
Nitratgehalt	3.96 mg/l
Herkunft des Wassers	Grundwasser

Für weitere Informationen steht Ihnen die Abteilung Bau und Planung Döttingen oder der Brunnenmeister Philipp Deppeler gerne zur Verfügung.

Regionale Pilzkontrolle Aaretal-Surbtal



Ab Samstag, 17. August 2019, bis Sonntag, 27. Oktober 2019, finden jeweils von Donnerstag bis Montag von 18.00 bis 19.00 Uhr, Pilzkontrollen statt (Dienstag und Mittwoch geschlossen).

Der Pilzkontrolleur der Regionalen Pilzkontrollstelle Aaretal-Surbtal, Thomas Graber, Böttstein, kontrolliert Ihre Pilze beim Restaurant Burestübli, Böttstein.

Übrige Zeiten nach telefonischer Vereinbarung, Tel. 056 245 02 51 (bitte Öffnungszeiten des Restaurants beachten).

Die Pilzkontrollstelle ist zudem am 31. August, am 26. September sowie am 5., 10. und 17. Oktober 2019 geschlossen.

Es empfiehlt sich, Pilze stets vor dem Genuss kontrollieren zu lassen.

Weitere Informationen finden Sie unter www.doettingen.ch/ Aktuelles

toni künzi

Schreinerei Innenausbau Küchen

Hirschweg 3 5312 Döttingen 056 245 64 74
www.schreinerei-kuenzi.ch Natel 079 412 95 85

- Möbel nach Mass
- Küchen
- Türen
- Haustüren
- Täferarbeiten

aus den Einwohnerdiensten

Einwohnerstatistik, April 2019 bis Juni 2019

Einwohnerzahl per 15.04.2019	Einwohnerzahl per 15.06.2019	Todesfälle	Geburten
4'141	4'167	3	6

Der Gemeinderat heisst die Neuzuzüger in Döttingen herzlich willkommen und freut sich, wenn diese möglichst aktiv am Döttinger Dorfleben teilnehmen.

Leinenpflicht für Hunde / Hundekot aufnehmen

Hunde sind im Wald und am Waldrand vom 1. April bis 31. Juli an der Leine zu führen. In der übrigen Zeit können Hunde auf Waldstrassen unter direkter Aufsicht ohne Leine geführt werden. Für Jagd- und Polizeihunde beim Einsatz und bei der Ausbildung gelten diese Einschränkungen nicht.

Hundehaltende sind allgemein verpflichtet, ihren Hund so zu halten, dass Menschen und Tiere nicht gefährdet oder übermässig belästigt werden. Wird ein Hund einem Dritten anvertraut, so ist sicherzustellen, dass dieser in der Lage ist, die Hundehalterpflichten wahrzunehmen. Hundekot ist aufzunehmen und zu entsorgen (§ 5 Abs. 1 HuG/AG).

Wir bitten alle Hundehalter, sich an die Leinenpflicht sowie die Pflicht, Hundekot aufzunehmen und zu entsorgen, zu halten und danken Ihnen für das Verständnis.

ZUM WEIN

ZUMUTE .



weinbaugenossenschaft döttingen
chilbert 11 | 5312 döttingen | f + 41 56 245 76 68
info@doettingerweine.ch | www.doettingerweine.ch



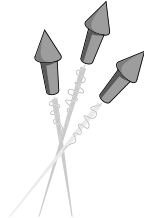
Nationalfeiertag



1. AUGUST-FEIER 2019, SCHULANLAGE BOGEN

Programm:

- 18.00 Uhr Eröffnung der Festwirtschaft
- 19.00 bis 20.00 Uhr Essen:** Äplermagronen, offeriert von der Gemeinde
- 20.00 Uhr Läuten der Kirchenglocken
- 20.15 Uhr
- Begrüssung der Gäste
 - Festansprache von Clia Bugmann
 - gemeinsames Singen des Schweizerpsalms
- Anschliessend musikalische Unterhaltung und Tanz
- 21.30 Uhr Besammlung der Kinder zum Lampionumzug



Wir wünschen Ihnen einen gemütlichen Abend Jungwacht & Blauring Döttingen

Wichtiger Hinweis: Für das sichere Abschliessen von Raketen werden Abschussrohre installiert. Für die korrekte und sichere Handhabung des Feuerwerkes sind jedoch die Eltern der Kinder verantwortlich. Der durchführende Verein übernimmt keine Haftung.



Ueli Bugmann
Niederlassungsleiter



Urs Umbricht



Yvonne Schleuniger



Daniela Vögeli



Fabienne Fundneider



Nah und sicher

Fragen Sie uns, wenn es um Sparen oder Vorsorgen, um Hypotheken oder Geldanlagen geht. Und mit unseren attraktiven Online-Plattformen können Sie Ihre Bankgeschäfte auch rund um die Uhr abwickeln.

Erfahren Sie alles auf der neuen Homepage: www.akb.ch

Aargauische Kantonalbank
Hauptstrasse 22, 5312 Döttingen
Tel. 056 268 61 11

Am
nichtigen
Ort.ch



**Aargauische
Kantonalbank**



Freitag, 09. August 2019, ab 18.30h

Schür-Obig im Sänneloch

**Ferienausklang mit dem „Alphorntrio Zurzibiet“
und der Dixie Band „59ers-six“**

Gemütliches Beisammensein bei Raclette,
Speckbrättli und heimischen Weinen.

**auf dem Bauernhof von
Tanja & Rolf Knecht, im Sänneloch, Döttingen**



Elektro Schweizer

5330 Bad Zurzach

5312 Döttingen

info@schweizer-partner.ch

056 265 00 00

056 268 64 40

www.schweizer-partner.ch

Kühlschrank einräumen: Richtig frisch halten und Strom sparen!

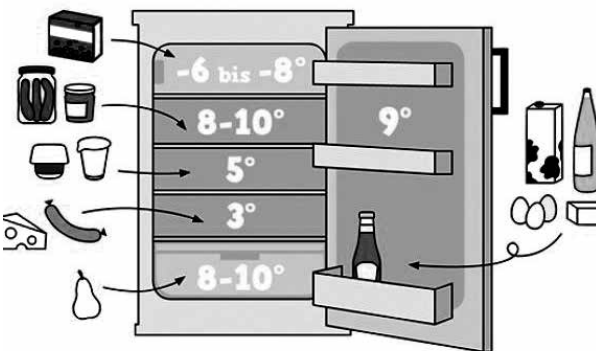
Im Kühlschrank herrschen unterschiedliche Temperaturzonen. Wer die Lebensmittel dazu passend einräumt, hält sie optimal frisch und kann dazu noch Strom sparen.

Optimal eingestellt ist der Kühlschrank bei 5 bis 7 Grad. Die lokale Temperatur variiert dabei aber teils deutlich je nach Ablage.

Während es unten kühler werden kann, steigt die Temperatur im obersten Fach manchmal erheblich über die durch den Regler eingestellte Gradzahl.

Beim Regeln der Temperatur liegt grosses Sparpotenzial. Denn Kühl- und Gefriergeräte machen in Schweizer Haushalten zusammen einen Viertel des Strombedarfs aus.

Kühlschrank richtig einräumen kann auf Energieverluste hinweisen



Weiter oben, bei einer teils etwas höheren Temperatur von 8 bis 9 Grad bleiben Konfi, Käse, Saucen oder Butter auf der obersten Kühlablage frisch. Ein Hinweis darauf, dass Ihr Kühlschrank zu kalt eingestellt ist, und somit unnötig Strom verbraucht, ist übrigens, wenn die Butter im obersten Fach zu hart wird. In diesem Fall können Sie den Regler etwas weiter nach unten drehen. Allein ein Grad wärmer spart

bereits fünf Prozent der Energie. Viele Kühlschränke besitzen zudem ein separates Gefrierfach. Dessen Temperatur sollte zum Energiesparen nicht tiefer als -18 Grad eingestellt sein.

Ordnung im Kühlschrank: Milch in der Mitte, leicht Verderbliches unten

Die Mitte des Kühlschranks ist mit durchschnittlichen 5 Grad gut für Milchprodukte wie Joghurt, Quark oder Rahm geeignet. Auch angebrochene Milchverpackungen sollten in dieser Zone gelagert werden. Alternativ kann die Milch auch in die Kühlschranktür gestellt werden. Achten Sie dabei aber auch darauf, dass sie möglichst in der Mitte steht. 2 bis 3 Grad herrschen auf der untersten Glasplatte im Kühlschrank, weshalb Sie dort Wurstwaren, Fleisch oder Fisch am besten aufbewahren. Direkt darunter befinden sich in der Regel ein oder zwei getrennte Fächer für Gemüse und Obst. Bei zwischen 9 und 12 Grad ist die Luftfeuchtigkeit hier am höchsten, wobei Frisches länger knackig bleibt. Wer die Lebensmittel nach diesem System richtig einräumt, kann die Umwelt dadurch schonen, dass weniger zu schnell verdirbt und weggeworfen werden muss. Zudem lohnt es sich mit der richtigen Ordnung im Kühlschrank zu testen, ob die Lebensmittel auch bei einem Grad weniger ausreichend lange frisch bleiben.



BIRCHMEIER
BEGEISTERT

« Die Zusammenarbeit im Team begeistert mich. Auf das Team kann ich mich jederzeit verlassen! »

DAVID ZAUGG, POLIER

BIRCHMEIER BAU AG

Gewerbstrasse 21 · 5312 Döttingen · Telefon 056 269 21 21 · Fax 056 269 21 31
info@birchmeier-bau.ch · www.birchmeier-gruppe.ch



Agenda Juli bis August 2019

Anlässe

5. Juli	Schulschlussfeier	Ganze Schule
12. August	Schulanfang mit Schulanfangsfeier	Ganze Schule

Ferien

6. Juli - 11. August	Sommerferien	Ganze Schule
----------------------	--------------	--------------

Aargauer-Schul-Fussballmeisterschaft



Das zusammengewürfelte, fussballbegeisterte Team (Schüler und Schülerinnen aus den Klassen 5a und 5b) hat an der Aargauer-Schul-Fussballmeisterschaft der 5. Klässler teilgenommen und gewonnen! Unterstützt wurden sie vom Lehrercoach Frau Gruber und vom Team-Trainer Herr Cardinale.

Das Team hat sich somit für die Schweizer-Schul-Fussballmeisterschaft qualifiziert, diese findet Ende Juni statt. Die ganze Schule drückt die Daumen und wünscht ihnen ganz viel Glück!

Drum Circle groove

Am Mittwoch, 15. Mai 2019, war es für die Mittelstufe so weit: Der kulturelle Anlass fand statt. An diesem Tag standen Musik, Rhythmus und Trommeln auf dem Programm. Um 10.15 Uhr besammelten sich alle Schülerinnen und Schüler in der alten Turnhalle. Dort wurden die Kinder mit einem begrüßenden Trommelwirbel und dem afrikanischen Lied „Funga Alafia“ bereits erwartet. Der Kursleiter Matthias Schiesser erklärte, dass dies ein Friedens- und Willkommenslied sei.

Nachdem alle Kinder einen Platz gefunden hatten, wurden die Instrumente gleich in Beschlag genommen und ausprobiert. Die Schülerinnen und Schüler erfuhren, welche Instrumente es neben den zahlreichen Trommeln sonst noch zu spielen gab. Der Vormittag verlief mit leisen und lauten Tönen, mit musikalischen Einlagen von Solospielern oder einzelnen Instrumentengruppen. Ab und zu konnte ein Kind das riesige Orchester von rund 120 Personen dirigieren. Nach fast 90 Minuten lautem Trommeln, wurden die Kinder in ihre wohlverdiente, ruhige Mittagspause entlassen.



Ausflug zum Spital Leuggern

Am Donnerstag, 23. Mai 2019, besichtigten die Kinder vom Kindergarten Bogen 1 das Spital in Leuggern. Mit dem Postauto fuhren wir von Döttingen nach Leuggern, wo wir anschliessend zu Fuss das Areal des Krankenhauses erreichten. Schnell entdeckte ein Kind das leuchtend gelbe Krankenauto, welches parkiert auf den nächsten Einsatz wartete. Die Gruppe stellte sich stolz für ein Erinnerungsfoto vor das Auto. Danach ging's in Kleingruppen zum Haupteingang. Vorbei am Spital-Café die Treppe hoch zur Baby-Station. In den Gängen begegneten den Kindern Patienten mit Krücken oder mit einem Infusions-Ständer, ein Mann in Weiss lief grüssend an der Kinderschar vorbei. „Gäll das isch dä Herr Doktor gsii?“ flüsterte ein Kind ganz beeindruckt!



Auf der Wöchnerinnen-Abteilung durften wir sogar noch ein neugeborenes Baby besuchen.

Sehr beeindruckt von der Spitalatmosphäre begaben wir uns wieder zum Ausgang.

Draussen starteten dann so einige Kinder noch länger hoffnungsvoll in den Himmel. Wahnsinnig gerne hätten sie einem heranfliegenden Rettungshelikopter in Aktion noch zugeguckt, bevor es mit dem Postauto wieder zurück nach Döttingen ging.

Seit 1980 umfassend, kompetent und zuverlässig

Liegenschaftsverwaltung

Mietobjekte & STWEG

Wohnbau AG

IMMOKO

Landstrasse 3 | 5322 Koblenz | Tel. 056 267 40 65
www.immoko.ch

Umzug der Musikschule

Da sind sie wieder, die guten alten Zeiten: Wir zügeln ab dem neuen Schuljahr wieder re-tour in die Schulräumlichkeiten des Primarschulhauses!

Für die Musikschule ist dies ein Anlass zur Freude, denn wir dürfen teilhaben an einer prima Infrastruktur und an einer Anbindung an die Primarschule. Wir bedanken uns bereits jetzt, dass wir mit offenen Armen empfangen werden.

Pensionierung von Oswald Hebermehl

Im Rahmen des traditionellen Gitarrenkonzerts begleitete Oswald Hebermehl nicht nur alle seine SchülerInnen zu tollen Auftritten, welche den zahlreich anwesenden Eltern und Zuhörern einen musikalischen Leckerbissen nach dem anderen bescherte, sondern verabschiedete sich zum Schluss des Abends als Instrumentallehrer mit dem Lied „Heute hier morgen dort“ in Richtung Pensionierung. Nach 28 Jahren als Gitarrenlehrer hat Oswald Hebermehl in unzähligen Stunden die Kunst und Freude am Musizieren in unverkennbarer Weise weitervermittelt. Danke!

In seiner Funktion als Musikschulleiter und Mitglied der Musikkommission bleibt er uns noch bis nächsten Sommer erhalten.

Vorstellung unseres neuen Gitarrenlehrers

Ich heiße Rodrigo Guzmán und studierte Gitarre an der "Universidad de Chile" in Santiago de Chile. Durch ein Stipendium kam ich im Jahr 2002 nach Weimar, wo ich mein Aufbaustudium zum Konzertexamen an der "Hochschule für Musik Franz Liszt" absolvierte. Ich wirkte seither mit bei Solisten- und Kammermusikkonzerten, sowie Schauspielmusik und Opernproduktionen.

Ein Gedankenspiel: Manchmal werden eigene Emotionen und Gefühle durch die Musik stark beeinflusst und tief erreicht. Wie wäre es, wenn du selber Musik machen könntest? Ein Instrument zu spielen, gibt dir die Möglichkeit, dich vielseitig auszudrücken und oft bringt das Menschen mit ähnlichen Interessen zusammen.



Egal ob du eine dreistimmige Fuge von J.S. Bach oder das schönste Liebeslied, das im Moment im Radio klingt, spielen möchtest: Wichtig ist, dass du das Instrument gerne in die Hände nimmst.

Als Gitarrenlehrer möchte ich meine Schülerinnen und Schüler auf diesen Wegen orientieren und sie begleiten, damit sie die Welt der Musik kennenlernen und schätzen können. Sie ist eine wunderschöne Bereicherung im Leben, die leicht eine starke Leidenschaft werden kann.

Mit der Gitarre sind auch verschiedene Projekte an der (Musik-) Schule möglich... ich unterstütze Sie gerne!

Veranstaltungskalender Juli bis September 2019

JULI 2019

02. Di OSUA: Badi-Tag (bei Schlechtwetter: Unterricht)
03. Mi OSUA: Schulschlussfeier der 3. Oberstufe
Mi MG Döttingen: Fürebigkonzert in Leibstadt
05. Fr Schule: Schulschlussfeier Primarschule
- 06. Juli – 11. Aug. Schule: Sommerferien**
07. – 20. Juli JuBla Döttingen: Sommerlager
07. So Rebbergverein: Kulinarische Weinwanderung
08. Mo Mütter-Väter-Beratung, 10.00 bis 12.00 Uhr, Altersheim Döttingen*
Mo Frauenriege: Veloplausch
Mo Männerturnverein MTV: Sommerprogramm Minigolf
- 10. Mi Schwimmbad: Nachtschwimmen bis 23 Uhr**
15. Mo Männerturnverein MTV: Sommerprogramm Petanque
Mo Tennisclub Unteres Aaretal: ATV Seniorenplausch
- 17. Mi Schwimmbad: Nachtschwimmen bis 23 Uhr**
18. Do Senioren-Mittagstischtreffen, Regionales Altersheim, 11.30 Uhr
22. Mo Mütter-Väter-Beratung (mit Voranmeldung)*
Mo Männerturnverein MTV: Sommerprogramm Schwimmen in der Badi
- 24. Mi Schwimmbad: Nachtschwimmen bis 23 Uhr**
29. Mo Männerturnverein MTV: Sommerprogramm Grillieren
- 31. Mi Schlusstermin Eingabe Gemeindebudget 2020**
Mi Schwimmbad: Nachtschwimmen bis 23 Uhr
Mi Kehrrichtabfuhr (Donnerstag ist Feiertag)

AUGUST 2019

- 01. Do ☒-Augustfeier 2019 mit Jungwacht Blauring Döttingen***
- 07. Mi Schwimmbad: Nachtschwimmen bis 23 Uhr**
08. Do Frauenriege: Badeplausch
09. Fr Schür-Obig im Sänneloch (CVP)*
12. Mo Mütter-Väter-Beratung, 10.00 bis 12.00 Uhr, Altersheim Döttingen*
Mo 1. Schultag Schuljahr 2019/2020
14. Mi Frauenbund: Abendausflug mit Andacht, Schutzengelkapelle Würenlingen, 19.00 Uhr
Mi Mütterkreis: Chnopfhöck, 09.00 bis 11.00 Uhr*
15. Do Frauenriege: Brötliobig
16. Fr Verein Winzerfest: Zusammenkunft Sujetgestalter (Trotte WBG)
Fr Tennisclub Unteres Aaretal: Club-Abend, 19.00 Uhr
Fr SGD: 20. Überschüsset, 18 - 20 Uhr, Schiessplatz Grütt Bad Zurzach
17. Sa SGD: 20. Überschüsset, 08 - 12 Uhr, Schiessplatz Grütt Bad Zurzach
Sa SGD: 20. Überschüsset, 13.30 - 17 Uhr, Grütt Bad Zurzach
Sa Altpapiersammlung
17. Sa Verschiebedatum Badifäscht

18. So Frauenriege: Kreisspieltag in Klingnau
 21. Mi Männerturnverein MTV: Wandern
 22. Do Senioren-Mittagstischtreffen, Restaurant Blume, 11.30 Uhr
 23. Fr SG: 20. Übereschüsset, 18 - 20 Uhr, Schiessplatz Grütt Bad-Zurzach
 24. Sa SG: 20. Übereschüsset, 08 - 12 Uhr, Schiessplatz Grütt Bad Zurzach
 Sa SG: 20. Übereschüsset, 13.30 - 17 Uhr, Grütt Bad Zurzach
 25. So SG: 20. Übereschüsset, 08 - 12 Uhr, Schiessplatz Grütt Bad Zurzach
 25. So TV Döttingen: Teilnahme Kreisspieltag in Kaiserstuhl
 26. Mo Mütter-Väter-Beratung (mit Voranmeldung)*
 Mo Frauenbund: Kurs „Herbstlicher Hingucker, persönl. Türkranz“ 19 Uhr
 Mo Tennisclub Unteres Aaretal: ATV Seniorenplausch
 28. Mi Mütterkreis: Chnopfhöck, 9.00 bis 11.00 Uhr*
 29. Do Unentgeltliche Rechtsauskunft, 18.00 bis 19.00 Uhr, Gemeindehaus*
 Do SGD: 3. Obligatorische Schiessübung, Schiessplatz Grütt, Zurzach
**30. Fr Gemeindeverwaltung und Werke: Personalausflug
 Büros und Werkhöfe bleiben an diesem Tag geschlossen**
 31. Sa Kunst und Handwerk im Garten, 10.00 bis 18.00 Uhr, Wiesenweg 3*
 31.08. – 01.09. MG Döttingen: Vereinsreise

September 2019

04. Mi Frauenbund: Salz erleben – Saline Riburg, 15.00 Uhr
 07. Sa TV Döttingen: Jubiläum 100 Jahre TV Döttingen / Rebberglauf*
 Sa Männerturnverein MTV: 100 Jahre TV Döttingen / Rebberglauf
 Sa Frauenriege: Rebberglauf TV Döttingen
Sa Schwimmbad: Abholtag
 09. Mo Mütter-Väter-Beratung, 10.00 bis 12.00 Uhr, Altersheim Döttingen
 11. Mi Mütterkreis: Chnopfhöck, 9.00 bis 11.00 Uhr*
 12. Do Frauenbund: Erste Stubete der Saison 2019/20, im delta
14. Sa Waldbereisung
 15. So Schwimmbad: Saisonende
 So Schachklub: 18. Kühlturmturnier im KKL Leibstadt
 So Weinhof Nyffenegger / Sunnehof Zimmermann: Vo Buur zu Buur
 19. Do Senioren-Mittagstischtreffen, Restaurant Blume, 11.30 Uhr
 23. Mo Mütter-Väter-Beratung (mit Voranmeldung)
 25. Mi Mütterkreis: Chnopfhöck, 9.00 bis 11.00 Uhr*
28. Sept. - 13. Okt. Schule: Herbstferien
 29. So Tennisclub Unteres Aaretal: Saisonschluss, 10.00 Uhr

Zu den mit * bezeichneten Veranstaltungen finden Sie Näheres im Heft!
 Weitere Informationen zu den Veranstaltungen finden Sie unter www.doettingen.ch, *Veranstaltungen*.

AQUATA - ein Preis und ein grosses Dankeschön



Wieder geht ein Schuljahr zu Ende und es war ein sehr ereignisreiches. Nun ist es an der Zeit es nochmals Revue passieren zu lassen, denn es war viel los.

Das Grossereignis des Jahres war unser „Aqua-ta“-Projekt, das die Lehrpersonen gemeinsam mit den Schülerinnen und Schülern erarbeitet haben. Wer es noch nicht weiss: Vor über einem Jahr musste jede Schülerin und jeder Schüler einen Aufsatz zum Thema Unterwasserwelten schreiben. Aus den besten wurde dann von Nick Stöckli, der selber einmal Lehrer an unserer Schule war, eine Geschichte geschrieben, die die OSUA mit Pauken und Trompeten umgesetzt hat. Am ersten Aprilwochenende haben drei Aufführungen stattgefunden. Sie waren total ausverkauft und sehr erfolgreich. Wir hätten locker noch mehrmals spielen können.



Auch wenn zu Beginn nicht jeder (Jugendliche und auch Lehrpersonen) von dem Projekt voll begeistert war, am Ende war die Stimmung bombig und alle waren froh, dass wir es durchgezogen haben. Es war wichtig für unsere Schule und hat viele näher zusammen gebracht, denn in den Ressorts für Aquata haben die Schüler Klassen- und Stufenübergreifend gearbeitet, was sonst eher selten vorkommt.

Als „Zückerchen“ obendrauf kommt dazu, dass das Projekt „Aquata“ bei der Organisation Funkenflug einen Preis erhalten hat, den die OSUA am Mittwoch, 19. Juni 2019, in Aarau mit etwa der Hälfte der ganzen Schule abholen geht - und dies an einem freien Nachmittag. Da soll einer sagen, die Schüler und auch die Lehrpersonen arbeiten zu wenig, denn all die vielen Arbeitsstunden, die alle ins Projekt gesteckt haben, werden nie vergütet oder kompensiert werden können. Aber sie haben sich gelohnt.

Dafür ein grosses Dankeschön!



Nächste Termine:

- | | | |
|----|--------|--|
| Di | 02.07. | Baditag, von 3. OS organisiert (normal Unterricht bei schlechtem Wetter) |
| Mi | 03.07. | Schlussfeier der 3. Oberstufen |
| Fr | 05.07. | letzter Schultag vor den Ferien |
| Mo | 12.08. | erster Schultag nach den Ferien |

KLEINKINDERVORMITTAGE IM CHNOPFÄÖCK DÖTTINGEN

CHUMM
DOCH
AU CHO
SPILE!



Jeden zweiten Mittwoch von 9-11 Uhr spielen wir gemeinsam und plaudern bei einem feinen «Znüni» im Pfarrsaal unter der kath. Kirche.

Jahresprogramm und Infos unter www.chnopfhoeck.blogspot.ch

Treffpunkt für Mütter und Väter mit Kleinkindern.



- Entfernung von Hautmalen (Bild)
- Hochzeits- Makeup & Haare
- Permanent Makeup
- Wimpernverlängerung & Nägel
- Gesichtsbehandlungen & Kosmetik



Pinselfstrich XY · Hauptstrasse 15 · Döttingen · 078 639 00 17

www.pinselfstrich-xy.com · info@pinselfstrich-xy.com

Deutschkurs FÜR MÜTTER UND KINDER



Neue
Kurse
in
Döttingen



**MuKi
Deutsch**

-  20.08.2019 – 19.12.2019
-  Di + Do, 13:45 – 15:55 Uhr
-  Schulhaus Chilbert, Döttingen
-  062 823 24 28
-  info@mbb.ch
-  www.mbb.ch



EDUQUA

...machbar...



KIP
KANTONALES
INTEGRATIONSPROGRAMM
KANTON AARGAU

Impressionen Einweihung Schulhaus Rebhalde

Das neu sanierte Schulhaus Rebhalde wurde am Samstag, 15. Juni 2019, gebührend eingeweiht!



IHR FEST IST UNS NICHT WURST.



KÖFERLI
FLEISCH UND MEHR

FEINSTES.CH

Gesundheit ist immer persönlich

Darum sind wir vor Ort für Sie da. Als solide Partnerin
mit attraktiven Versicherungen und bestem Service.

Geschäftsstelle Döttingen · Hauptstrasse 26 · 5312 Döttingen
Telefon +41 56 245 90 37 · doettingen@concordia.ch

CONCORDIA
Dir vertraue ich

www.concordia.ch



KÜPPER OPTIK

GMBH

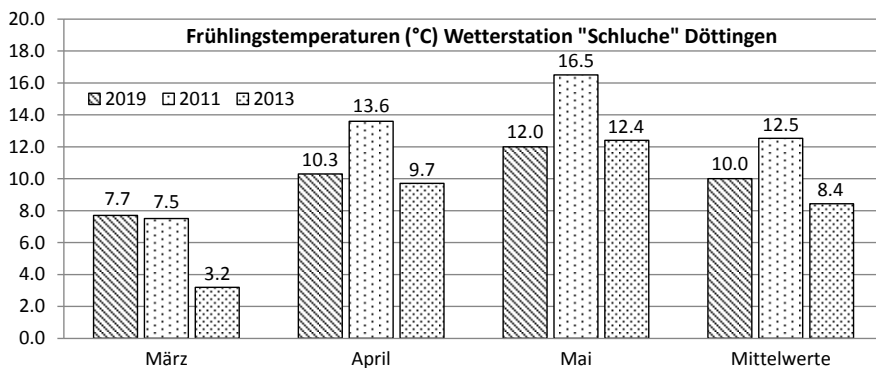


Sie müssen nicht nach Deutschland fahren
um beim Brillenkauf zu sparen

Döttinger Wetternachhersage von Reto Waldburger

Einigermassen „normgerechte“ Temperaturen und Niederschläge im Frühling 2019

Am meisten über das Wetter des vergangenen Frühlings dürften sich die Glaziologen gefreut haben. In den Alpen lag Ende Mai in Höhenlagen über 2500 m.ü.M. eine für diese Jahreszeit rekordverdächtig dicke Schneedecke. Infolge anhaltend zu tiefer Temperaturen ab dem 26. April kam es dort den ganzen Mai hindurch zu keiner Schneeschmelze. Für einmal eine gute Nachricht für die vom Klimawandel bedrohte Gletscherwelt. Auch im Unteren Aaretal wurde der Frühling 2019 von der Bevölkerung als eher kühl und feucht wahrgenommen. Allerdings, der März war mit einer gemittelten Temperatur von 7.7°C im-merhin der Viertwärmste der letzten 25 Jahre. Der April fand sich sodann nur noch im Temperatur-Mittelfeld wieder und der Wonnemonat Mai war zu guter Letzt mit 12.0°C gar der absolut Kälteste seit Bestehen der hiesigen Wetterstation. Verglichen mit der Referenzperiode 1961-1990 geriet der Frühling 2019 im Unteren Aaretal dennoch um ca. 0.7°C zu warm. Bei den Niederschlägen betrug in der Region die positive Abweichung in Bezug zur Norm punktuell mehr als 25 %, sehr gut für den Wald und das Grundwasser. In der untenstehenden Grafik sind die Temperaturwerte des Frühlings 2019 im Vergleich mit dem Wärmsten (2011) und dem Kältesten (2013) dargestellt (Zeitraum 1991-2019).



April 2019

		2019	1991-2018	1961-1990
Niederschlagsmenge:	Schluche	45.5 mm	67.8 mm	79.0 mm
	Steiacher)1	48.0 mm		
Max. Tagesmenge:	04. April	17.4 mm		
Temperatur-Mittelwert:		10.3 °C	10.4 °C	9.1 °C
Höchster Messwert:	24. April	26.6 °C		
Tiefster Messwert:	06. April	-0.9 °C		
Neuschneemenge:		2.0 cm	0.8 cm	n.a.
Max. Windstärke:	03. April	71 km/h		

Mai 2019

		2019	1991-2018	1961-1990
Niederschlagsmenge:	Schluche	130.2 mm	94.8 mm	87.0 mm
	Steiacher)1	142.4 mm		
Max. Tagesmenge:	08. Mai	31.1 mm		
Temperatur-Mittelwert:		12.0 °C	14.7 °C	13.5 °C
Höchster Messwert:	31. Mai	25.1 °C		
Tiefster Messwert:	06. Mai	-0.5 °C		
Max. Windstärke:	11. Mai	68 km/h		

)¹ Messwerte von der Wetterstation Kai Kobler (kaikowetter.ch)

Döttingen, 15.06.2019

reto.waldburger@swissonline.ch

TV Döttingen Rebberglauf



Gegründet im Jahr 1919 feiert der TV Döttingen dieses Jahr sein 100-jähriges Bestehen. Im Rahmen dieses Jubiläums organisiert der Verein am 7. September 2019 eine Neuaufgabe des beliebten Rebberglaufs in Döttingen.

Am Morgen des 7. Septembers starten die jüngsten Läufer auf Strecken ab 350 Meter. Nachmittags nehmen die erwachsenen Läufer die Hauptstrecke über 9.3 km oder die Kurzstrecke über 3.6 km durch die schönen Döttinger Rebberge in Angriff.

Nach dem Lauf findet die Jubiläumsfeier mit einer Festwirtschaft auf dem Schulareal Bogen statt.

Informationen zum Rebberglauf sind auf tv-doettingen.ch zu finden, wo sich interessierte Läufer und Walker auch direkt anmelden können.

Der Turnverein Döttingen freut sich auf viele Teilnehmer und Zuschauer, um das Jubiläum gemeinsam gebührend zu feiern.



7. September 2019
Turnverein Döttingen
www.rebberglauf.ch

B BIRCHMEIER

RAIFFEISEN
Raiffeisenbank Böttstein

Kategorien

Kategorie	Jahrgänge	Distanz	Startgeld	Start	Rang- verlesen
-----------	-----------	---------	-----------	-------	-------------------

Kurze Distanzen für junge Sprinter

1	Pfüderi Knaben	2012 + jünger	350 m	gratis	10:30	12:30
2	Pfüderi Mädchen	2012 + jünger	350 m	gratis	10:30	12:30
3	Schüler C	2010/11	2 x 350 m	gratis	10:45	12:30
4	Schülerinnen C	2010/11	2 x 350 m	gratis	10:45	12:30
5	Schüler B	2008/09	2400 m	gratis	11:00	12:30
6	Schülerinnen B	2008/09	2400 m	gratis	11:00	12:30
7	Schüler A	2006/07	2400 m	gratis	11:30	12:30
8	Schülerinnen A	2006/07	2400 m	gratis	11:30	12:30
9	Männliche Jugend B	2004/05	2400 m	CHF 10.-	11:30	12:30
10	Weibliche Jugend B	2004/05	2400 m	CHF 10.-	11:30	12:30

Kurzdistanz 3.6 km

11	Männliche Jugend A	2002/03	3600 m	CHF 10.-	14:15	16:00
12	Weibliche Jugend A	2002/03	3600 m	CHF 10.-	14:15	16:00
13	Junioren	2000/01	3600 m	CHF 10.-	14:15	16:00
14	Juniorinnen	2000/01	3600 m	CHF 10.-	14:15	16:00
15	Rebbergläufer	Alle	3600 m	CHF 20.-	14:15	16:00
16	Rebbergläuferinnen	Alle	3600 m	CHF 20.-	14:15	16:00

Langdistanz 9.3 km

17	Männer Hauptklasse	1980 - 1999	9300 m	CHF 20.-	15:00	17:00
18	Männer Aktive	1970 - 1979	9300 m	CHF 20.-	15:00	17:00
19	Männer Senioren	1969 + älter	9300 m	CHF 20.-	15:00	17:00
20	Frauen Hauptklasse	1980 - 1999	9300 m	CHF 20.-	15:00	17:00
21	Frauen Aktive	1970 - 1979	9300 m	CHF 20.-	15:00	17:00
22	Frauen Seniorinnen	1969 + älter	9300 m	CHF 20.-	15:00	17:00
W	Walking / Nordic	Alle	9300 m	CHF 20.-	10:40	13:00

Tolle Finisherpreise und Naturalpreisverlosung
Gruppenpreise für die 3 grössten
teilnehmenden Schulklassen

**Streckenpläne und Anmeldung
unter www.rebberglauf.ch**

SUCHTBERATUNG ags, DÖTTINGEN

Hauptstrasse 7, 5312 Döttingen Tel.: **056 245 68 77** / Fax: **056 245 68 76**
www.suchtberatung-ags.ch E-Mail: doettingen@suchtberatung-ags.ch

- ◆ Einzel-, Paar-, Familiengespräche
- ◆ Ambulante Begleitung
- ◆ Abklärung und Vermittlung von stationären Therapien
- ◆ Nachsorgeangebot im Anschluss an einen Entzug oder stationären Therapieaufenthalt
- ◆ Krisenintervention

JUGEND-, FAMILIEN- UND EHEBERATUNG BEZIRK ZURZACH

Hauptstrasse 15, 5312 Döttingen Tel.: **056 245 66 52** / Fax: **056 245 77 52**

Bürozeiten: Dienstag, Mittwoch, Donnerstag

- ◆ Familien- und Erziehungsfragen
- ◆ Eheberatungen
- ◆ Kinder in Heimen und Pflegefamilien
- ◆ Finanzprobleme/Arbeitslosigkeit
- ◆ Krankheit/Persönliche Probleme

MÜTTER- VÄTER- BERATUNGSSTELLE DÖTTINGEN

Die Beratungen finden in der Regel jeden **2. und 4. Montag** des Monats
 im **Altersheim** an der Hauptstrasse 60, Döttingen, statt.

Beratungstag	Datum	Zeit
Montag	8. Juli 2019	10.00 – 12.00 Uhr
Montag	22. Juli 2019	➔ mit Voranmeldung
Montag	12. August 2019	10.00 – 12.00 Uhr
Montag	26. August 2019	➔ mit Voranmeldung

Telefonisches Beratungsangebot: 056 245 42 40

Mo./Mi./Do./Fr.	08.15 - 09.15 Uhr	Übrige Zeit: Telefonbeantworter, Nachricht hinterlassen, wir rufen zu- rück!
Di.	13.30 - 15.00 Uhr	

ANLAUF- UND BERATUNGSSTELLE AARGAU

Die Anlauf und Beratungsstelle dient betagten Personen und ihren Angehörigen zur Information und Beratung über das Angebot der vorhandenen Dienste und der benötigten Dienstleistungen (Pflegegesetz § 18).

- ◆ **Postadresse:**
Anlauf- und Beratungsstelle Aargau
Postfach
5001 Aarau
- ◆ **Telefon:** **0848 40 80 80**
- ◆ **E-Mail:** beratung@info-ag.ch
- ◆ **Internet:** www.info-ag.ch

Kunst und Handwerk im Garten

Datum: Samstag 31. August 2019

Zeit: von 10.00 bis 18.00 Uhr

Wo? Im Garten von
Georg und Vreni Erne
Wiesenweg 3
5312 Döttingen



Aussteller aus der Region

- Tonfiguren & Stelen
- Aluminium & Rost mit Schwemmholz
- Powertex
- Blechkunst
- Schmuck- Ringe & Ketten
- Mobile & Lampen
- Floristik
- Pflanzen
- Kräuter
- Rasenpflege und Schnitt
- Holzschnitzen mit Motorsäge
- usw.



Alle Produkte werden zum Kauf angeboten!

Kleine Festwirtschaft

Auch für die kleinen Gäste ist gesorgt!

**Hauslieferdienst • Rampenverkauf
Festlieferungen**

mittler Getränke

**Montag bis Freitag:
07.30 bis 12.00 Uhr
13.30 bis 18.00 Uhr**

**Josef Mittler AG
Getränke • Döttingen**

**Tel. 056 245 10 56
Fax 056 245 76 56**

**Samstag:
09.00 bis 13.00 Uhr**

**Wir umsorgen Sie daheim
mit unseren Dienstleistungen
an 365 Tagen im Jahr.**

Spitex Döttingen-Klingnau-Koblenz
individuell, professionell, engagiert



Über uns

Die Spitex Döttingen-Klingnau-Koblenz ist die öffentliche Spitex-Organisation mit Versorgungsauftrag für alle Einwohner und Einwohnerinnen der Gemeinden Döttingen, Klingnau und Koblenz. Unsere rund 25 Mitarbeitenden sorgen jeden Tag dafür, dass Sie trotz Krankheit, Behinderung oder Rekonvaleszenz möglichst lange zu Hause in ihrer gewohnten Umgebung bleiben können. Wir arbeiten mit verschiedenen Institutionen im Gesundheitsbereich zusammen und richten unsere Einsätze individuell an Ihrem Bedarf aus, den wir sorgfältig abklären. Der für Sie zuständige Arzt oder die zuständige Ärztin verordnet die Spitex-Leistungen.

Unsere Dienstleistungen

Pflegeleistungen

- Abklärung, Beratung und Koordination mit allen beteiligten Personen
- Beratung in Gesundheitsfragen und Prävention
- Koordination der Leistungen durch verschiedene, an der Pflege und Betreuung beteiligte Institutionen und Stellen
- Behandlungspflegerische Tätigkeiten wie Medikamentenabgabe, Wundbehandlungen etc.
- Unterstützung bei der Körperpflege, Essen und Trinken, Lagerung und Mobilisation etc.

Spezialleistungen

- Einsätze bei Menschen mit psychischen oder psychosozialen Erkrankungen durch unser Psychiatrie-Team
- Betreute Wohngruppen in Klingnau für Menschen mit psychischen Beeinträchtigungen

Hauswirtschaftliche Leistungen

- Hauswirtschaftliche Tätigkeiten nach Bedarf
- Unterstützung bei alltäglichen Aufgaben
- Individuelle Leistungen nach Absprache

Unser Spendenkonto

Unterstützen Sie uns, damit wir weiterhin wirksam helfen können. Herzlichen Dank!

Postcheckkonto: 60-533 391-5 oder 50-1083-6 NAB 5001 Aarau.

IBAN-Nr.: CH68 0588 1071 5032 6100 0

Wir beraten Sie gerne

Spitex Döttingen-Klingnau-Koblenz
Hauptstrasse 26
5312 Döttingen
T: 056 245 79 29
F: 056 245 80 49
M: info@spitex-unteres-aaretal.ch

Werden Sie Mitglied

Mit einem Beitrag von Fr. 40.- pro Jahr unterstützen Sie uns in unserem Auftrag und kommen bei Bedarf in den Genuss von einem reduzierten Tarif in der Hauswirtschaft.

Wir schützen Ihr Eigenheim!

Ein optimal aufgesetztes Alarm- und Sicherheitssystem schützt Ihr Zuhause zuverlässig vor ungebetenen Gästen.



Ihr Partner für Elektrolösungen jeder Art!



**coresystems
technics ag**

www.coresystems-technics.ch



technics ag



Coresystems Technics AG | Risistrasse 1 | 5312 Döttingen
+41 56 444 20 40 | technics@coresystems.ch

Titelbild Ausgabe Nr. 3, 2019



Von der Riedhalde eröffnet sich ein weiter Blick über grüne und gelbe Felder

Jenny-Elektro
Vorhard 10
5312 Döttingen

Tel. 056 245 67 67
www.jenny-elektro.ch

360° Schweizer Elektrotechnik

Jenny

IHR ELEKTRO-PARTNER VOR ORT

Ein Unternehmen der **Burkhalter**
Group

Freundlich
&
kompetent

Flughafen-Spezial vom 1. Juli bis 4. August 2019

Ohne Umsteigen &
Koffer schleppen
ans Ziel

*Unser Angebot speziell für Sie und Ihre Gäste:
Flughafentransfer (ZH) zum Pauschalpreis*

Wählbar:

(bitte bei Bestellung angeben)

Business Class:

Bis 4 Personen: 160 CHF
5-7 Personen: 220 CHF



Economy:

Max. 4 Personen
140 CHF

Caro-Taxi
078 705 02 14



www.caro-taxi.ch info@caro-taxi.ch

*Ihre Taxilösung für
bis zu 7 Personen*

